

Luminarias Industriales de Aluminio LCAL12 - LCAL16 - LCAL22



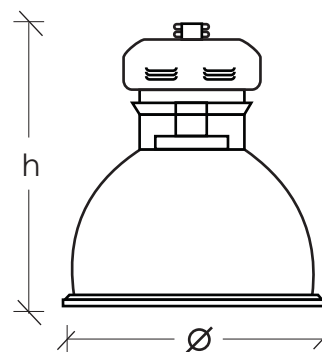
Luminaria tipo campana conformada por dos cuerpos, una pantalla de aluminio repujado pulido unido al porta equipo fabricado en hierro pintado al horno. Esta luminaria de alto rendimiento está diseñada para producir una fuente directa de iluminación, asegurando una iluminación dirigida sobre áreas determinadas.

Su instalación y mantenimiento son muy fáciles gracias al sencillo diseño de su estructura interna.

Cuenta con una protección óptica opcional para áreas que así lo requieran que consta de una tapa de vidrio templado sellada con una empaadura de neopreno y ganchos de presión.

Datos Técnicos

Clase:	I (aterrado)
Factor de Protección Óptica:	IP-61 (con tapa)
Factor de Protección Óptica:	IP-31 (sin tapa)
Factor de Protección Portaequipo:	IP-20
Montaje:	4 a 12 m de altura
Color de Portaequipo:	Blanco
Diámetros Disponibles:	12", 16" y 22"



Aplicaciones:

Esta luminaria está diseñada para la iluminación de espacios interiores de media y gran altura tales como instalaciones industriales, comerciales, galpones, almacenes, fábricas y plantas en cuyos procesos se requiera una iluminación directa.

Opciones de Ensamblaje

Lámpara	Lumens (lm)	Rosca	Potencia (W)	Voltaje (V)	Dimensiones (mm)		Peso Aprox.
					Ø	h	
Halogenuros Metálicos	11.500	E-27	150	208-240-277	12"	440	7,30
Vapor de Sodio Alta Presión	15.000	E-40	150	208-240-277	12"	440	7,30
Halogenuros Metálicos	20.500	E-40	250	208-240-277	18"	520	8,50
Vapor de Sodio Alta Presión	26.000	E-40	250	208-240-277	18"	520	8,50
Halogenuros Metálicos	36.000	E-40	400	208-240-277	22"	580	8,50
Vapor de Sodio Alta Presión	47.000	E-40	400	208-240-277	22"	580	9,50