

Reflectores Para Exteriores

RX70A - RX150A

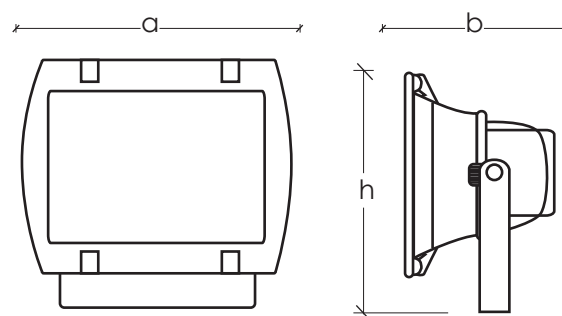


Reflector de cuerpo rectangular construido en aluminio acabado al horno con bastidor regulador de ángulo de enfoque. Posee pantalla reflectora interna de aluminio texturizado y difusor lumínico de vidrio traslúcido templado. Utiliza bombillo Metal Halide de sócate Rx7s. Proporciona un eficiente sistema de alumbrado de fácil instalación y mantenimiento con un bajo consumo eléctrico.

Fácil sustitución del bombillo una vez retirado el difusor de vidrio frontal. Para el acceso a los equipos debe destornillarse la tapa porta equipo.

Datos Técnicos

Clase:	I (aterrado)
Factor de Protección :	IP-65
Montaje:	3 a 10 metros de altura
Color de Serie:	Negro



Aplicaciones:

Esta luminaria esta diseñada para ser utilizadas en estacionamientos, áreas industriales, canchas, alumbrado de seguridad, zonas recreacionales, áreas de construcción y similares.

Opciones de Ensamblaje

Lámpara	Lumens (lm)	Rosca	Potencia (W)	Voltaje (V)	Dimensiones (mm)			Peso Aprox.
					a	b	h	
Halogenuros Metálicos	6.600	RX7S	70	208-240-277	290	170	210	4,10
Halogenuros Metálicos	14.000	RX7S	150	208-240-277	290	170	210	5,25