



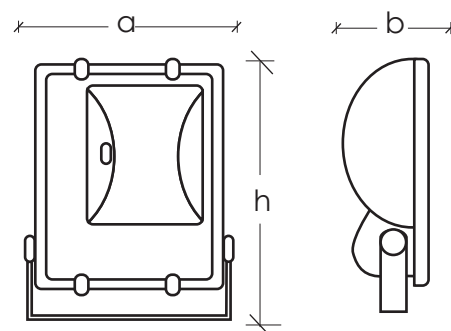
Reflectores Para Exteriores de un Cuerpo Tipo Tempo RX40B

Reflector de un solo cuerpo rectangular de aluminio inyectado con marco basculante acabado al horno y bastidor regulador de ángulo de enfoque. Posee pantalla reflectora interna de aluminio texturizado y difusor lumínico de vidrio traslúcido templado. El uso de una empaadura de neopreno asienta la tapa evitando la entrada de elementos externos. Utiliza bombillo de vapor de sodio o metal halide de rosca E40. Puede utilizar bombillo ahorrador de alta potencia para el ahorro eléctrico. Este reflector proporciona un potente sistema de alumbrado, resistente a la intemperie, de fácil instalación y mantenimiento con un bajo consumo eléctrico.

Fácil sustitución del bombillo una vez retirado el difusor de vidrio frontal. Para el acceso a los equipos debe destornillarse la tapa porta equipo.

Datos Técnicos

Clase:	I (aterrado)
Factor de Protección :	IP-65
Montaje:	4 a 12 metros de altura
Color de Serie:	Negro



Aplicaciones:

Esta luminaria esta diseñada para ser utilizadas en estacionamientos, áreas industriales, instalaciones deportivas, alumbrado de seguridad, zonas recreacionales, áreas de construcción y similares.

Opciones de Ensamblaje

Lámpara	Lumens (lm)	Rosca	Potencia (W)	Voltaje (V)	Dimensiones (mm)			Peso Aprox.
					a	b	h	
Ahorrador Fluorescente	6.600	E-40	85	120-220	360	124	460	6,50
Halogenuros Metálicos	20.500	E-40	250	208-240-277	360	124	460	7,80
Halogenuros Metálicos	36.000	E-40	400	208-240-277	360	124	460	7,80
Vapor de Sodio Alta Presión	26.000	E-40	250	208-240-277	360	124	460	7,80
Vapor de Sodio Alta Presión	47.000	E-40	400	208-240-277	360	124	460	9,50