

Apliques y Lámparas de Aluminio

Aplique Carolina

Luminaria de pared, construida en aluminio inyectado de alta resistencia. Difusor lumínico de vidrio enroscable y sócate de porcelana E27. Utiliza bombillo incandescente o compacto fluorescente integrado. Fácil reemplazo del bombillo una vez desenroscado el difusor.

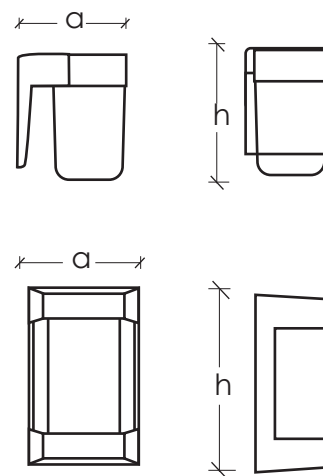
Aplique de Pasillo

Luminaria de pared, construida en aluminio inyectado de alta resistencia. Difusor lumínico de acrílico opaco a presión y sócate de porcelana E27. Utiliza bombillo incandescente o compacto.



Datos Técnicos

Clase:	I (aterrado)
Factor de Protección :	IP-54
Montaje:	A convenir
Color de Serie:	Gris Martillado
Opciones de Colores:	A convenir



Aplicaciones:

Iluminación de interiores y exteriores, decorativa, jardines, señalización, pasillos, escaleras, estacionamientos, etc.

Modelos

Lámpara	Colores	Rosca	Incandesc. (Max W)	Ahorrador (Max W)	Dimensiones (mm)			Peso Aprox.
					∅	a	h	
Aplique Carolina	A convenir	E-27	40	20	84	145	165	0.9
Lámpara de Pasillo	A convenir	E-27	40	26		130	215	0.9