

Luminarias de Alumbrado Público

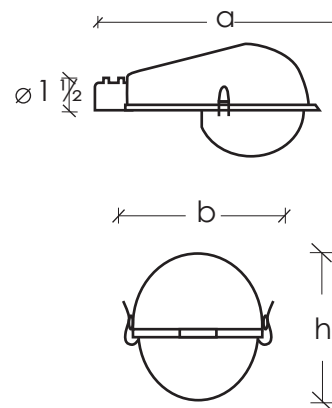
APM200



Luminaria de exteriores para postes, construida en una sola pieza de aluminio fundido, en su parte interior pintada en blanco para que a su vez sirva de reflector. El diseño de esta luminaria ha sido orientado para obtener un producto de poco peso, garantizando una alta resistencia a la intemperie y ambientes de alta contaminación. El equipo eléctrico esta fijado en un soporte de aluminio troquelado, fácilmente removible, con Cuerpo basculante con gancho de presión para cierre hermético. Difusor lumínico de acrílico transparente moldeado. Para ser colocada en poste con brazo de f 1 1/2". Posee sócate de porcelana. Puede utilizar bombillo Luz Mixta, Ahorrador Fluorescente o Vapor de Sodio con rosca E-27 o E40.

Datos Técnicos

Clase:	I (aterrado)
Factor de Protección Óptica :	IP-55
Factor de Protección porta equipos :	IP-52
Montaje:	4 a 7 metros de altura
Color de Serie:	Gris Martillado
Opciones de Colores:	A convenir



Aplicaciones:

Esta luminaria esta diseñada para ser utilizada en iluminación de calles y avenidas, aéreas residenciales, carreteras, zonas rurales y parques industriales.

Opciones de Ensamblaje

Lámpara	Lumens (lm)	Rosca	Potencia (W)	Voltaje (V)	Dimensiones (mm)			Peso Aprox.
					a	b	h	
Luz Mixta	2.560	E-27	160	120-220	590	260	260	4,50
Ahorrador Fluorescente	2.450	E-40	45	120-220	590	260	260	4,75
Vapor de Sodio Alta Presión	9.000	E-40	100	120	590	260	260	5,80
Vapor de Sodio Alta Presión	16.000	E-40	150	120	590	260	260	6,10
Vapor de Sodio Alta Presión	15.000	E-40	150	120	590	260	260	6,10
Halogenuros Metálicos	11.500	E-27	150	120	590	260	260	6,10