

Luminarias de Alumbrado Público

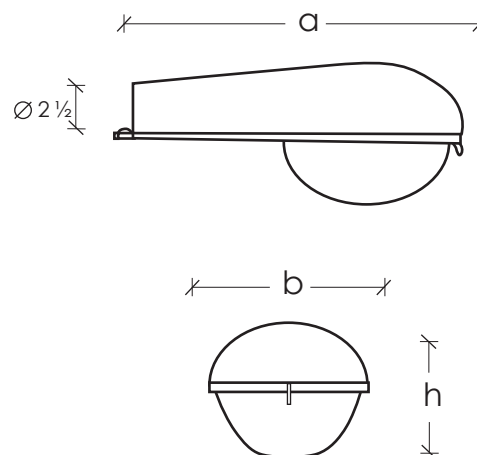
APM400



Luminaria de exteriores para postes, construida en dos piezas de aluminio fundido: cuerpo y tapa, unidos por una bisagra y mecanismo de cierre cuyas funciones son el fácil acceso al interior de la misma. Su sistema óptico consta de un difusor de vidrio poli prismático y un reflector de aluminio brillante embutido y púlido para garantizar su excelente uniformidad. La fabricación de sus partes en aluminio garantiza su alta resistencia a la intemperie y su larga durabilidad con muy bajo mantenimiento. Estas luminarias funcionan con equipo eléctrico de alto factor de potencia y elevado rendimiento. Opcionalmente puede ser suministrada con Fotocélula.

Datos Técnicos

Clase:	I (aterrado)
Factor de Protección Óptica :	IP-65
Factor de Protección porta equipos :	IP-52
Montaje:	8 a 14 metros de altura
Color de Serie:	Gris Martillado
Opciones de Colores:	A convenir



Aplicaciones:

Esta luminaria esta diseñada para ser utilizada en iluminación de calles y avenidas, autopistas, distribuidores viales, estacionamientos y áreas similares.

Opciones de Ensamblaje

Lámpara	Lumens (lm)	Rosca	Potencia (W)	Voltaje (V)	Dimensiones (mm)			Peso Aprox.
					a	b	h	
Luz Mixta	4.900	E-40	250	120-220	680	340	250	5,50
Ahorrador Fluorescente	4.500	E-40	85-105	120-220	680	340	250	5,50
Halogenuros Metálicos	20.500	E-40	250	208-240-277	680	340	250	9,50
Halogenuros Metálicos	36.000	E-40	400	208-240-277	680	340	250	9,50
Vapor de Sodio Alta Presión	26.000	E-40	250	208-240-277	680	340	250	9,50
Vapor de Sodio Alta Presión	47.000	E-40	400	208-240-277	680	340	250	10,75