

Luminarias de Alumbrado Público

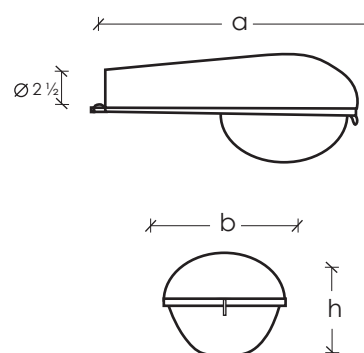
APM400I



Luminaria de exteriores para postes importada, construida aleación de aluminio inyectado de alta resistencia. Posee mecanismo de cierre cuyas funciones son el fácil acceso al interior de la misma. Su sistema óptico consta de un difusor de vidrio poli prismático y un reflector de aluminio brillante y pulido para garantizar su excelente uniformidad. La fabricación de sus partes en aluminio garantiza su alta resistencia a la intemperie y su larga durabilidad con muy bajo mantenimiento. Estas luminarias funcionan con equipo eléctrico de alto factor de potencia y elevado rendimiento. Opcionalmente puede ser suministrada con Fotocélula.

Datos Técnicos

Clase:	I (aterrado)
Factor de Protección Óptica :	IP-65
Factor de Protección porta equipos :	IP-52
Montaje:	8 a 14 metros de altura
Color de Serie:	Gris Martillado
Opciones de Colores:	A convenir



Aplicaciones:

Esta luminaria esta diseñada para ser utilizada en iluminación de calles y avenidas, autopistas, distribuidores viales, estacionamientos y áreas similares.

Opciones de Ensamblaje

Lámpara	Lumens (lm)	Rosca	Potencia (W)	Voltaje (V)	Dimensiones (mm)			Peso Aprox.
					a	b	h	
Luz Mixta	2.560	E-27	160	120-220	525	238	207	3,50
Ahorrador Fluorescente	2.450	E-40	45	120-220	525	238	207	3,75
Vapor de Sodio Alta Presión	9.000	E-40	100	120	525	238	207	4,80
Vapor de Sodio Alta Presión	16.000	E-40	150	120	525	238	207	5,10
Vapor de Sodio Alta Presión	15.000	E-40	150	120	525	238	207	5,10
Halogenuros Metálicos	11.500	E-27	150	120	525	238	207	5,10