

## Luminarias de Alumbrado Público

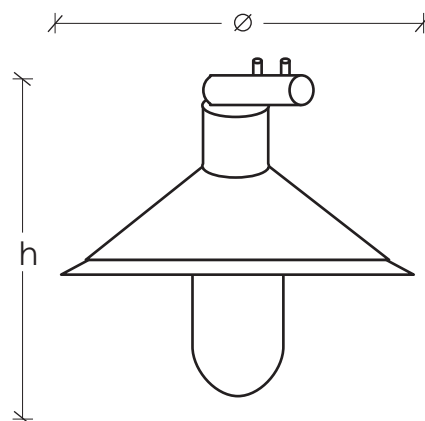
### APM520A



Luminaria construida en aluminio fundido con forma de "sombrero chino". El sistema óptico consta de un difusor de acrílico transparente roscado a la base. La base está pintada de color blanco en su interior. Esta luminaria provee una iluminación de alta calidad con bajo costo inicial y bajo consumo eléctrico. Está diseñada para ser utilizada en zonas rurales para iluminación de calles y avenidas, áreas residenciales y carreteras.

### Datos Técnicos

Clase:	I (aterrado)
Factor de Protección Óptica :	IP-55
Factor de Protección porta equipos :	IP-52
Montaje:	3 a 7 metros de altura
Color de Serie:	Gris Martillado



### Opciones de Ensamblaje

Lámpara	Rosca	Potencia (W)	Voltaje (V)	Dimensiones (mm)		Peso Aprox.
				Ø	h	
Luz Mixta	E-27	160	120-220	335	296	4,5
Ahorrador Fluorescente	E-27	45	120-220	335	296	4,5