

## Reflector LED High Power

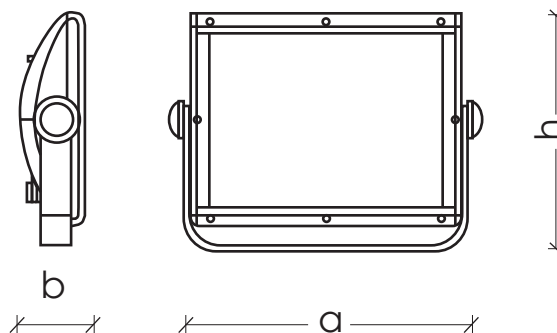
LEDRX20 - LEDRX30 - LEDRX50

Reflector de cuerpo rectangular construido en aluminio, con acabado al horno y con bastidor regulador de ángulo de enfoque. Diseño funcional que incorpora disipador de calor para alargar la vida del LED, pantalla reflectora de aluminio anodizado y conjunto óptico en LED High Power, diseñado para mayor eficiencia fotométrica y ahorro de energía y difusor de vidrio templado de alta resistencia.



### Datos Técnicos

Clase:	I (aterrado)
Factor de Protección:	IP-65
Montaje:	2 a 10 metros de altura
Color de Carcasa:	Aluminio



### Aplicaciones:

Esta luminaria está diseñada para ser instalada donde se requiera una iluminación directa y eficiente con ahorro de energía en áreas exteriores como fachadas, estacionamientos, áreas industriales, canchas, alumbrado de seguridad, zonas recreacionales, áreas de construcción y similares.

### Opciones Disponibles

Panels LED Empotrable	Duración (Hrs)	Lumens	Color de Luz	Potencia (W)	Voltaje (V)	Dimensiones (mm)		Peso Aprox.
						∅	h	
LEDRX20	50.000	2500	6500°K	20	120 - 277	110	80	
LEDRX30	50.000	3500	6500°K	30	120 - 277	115	50	
LEDRX50	50.000	6000	6500°K	50	120 - 277	115	50	